



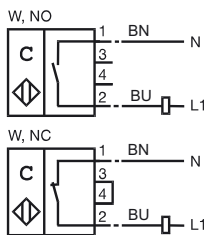
Orderbenämning

CJ15+U4+W

Kännetecken

- 15 mm inbyggbar
- 2-tråd AC
- Kopplingsavståndet kan ställas in inom ett stort intervall med potentiometern

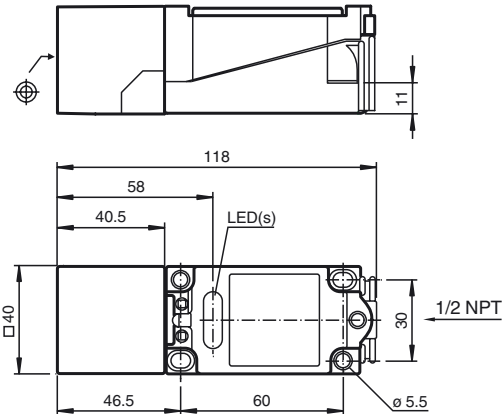
Anslutning



Tillbehör

MHW 01
Modul fäste

Avmätning



Tekniska data

Allmänna specifikationer

Utgångs funktion	AC slutare/öppnare
Känslavstånd	s_n 15 mm
Installation	inbyggbar
Utgångs typ	AC
Garanterat känslavstånd	s_a 0 ... 10,8 mm

Specifikationer

Arbetsspänning	U_B 20 ... 250 V AC ¹⁾
Kopplingsfrekvens	f 0 ... 10 Hz
Polaritetsskydd	tolerat mot felaktig polning
Spänningsfall	U_d ≤ 7 V
Arbetsström	I_L 10 ... 500 mA
Läckström	I_r 0 ... 2,5 mA typ.
Funktions indikering	LED, röd

Normkonformitet

EMV enligt	IEC / EN 60947-5-2:1999
------------	-------------------------

Omgivningsförhållande

Omgivningstemperatur	-25 ... 70 °C (-13 ... 158 °F)
----------------------	--------------------------------

Mekaniska specifikationer

Anslutnings typ	Skruvklämmor
Ledartvårsnitt	taktad upp till 2,5 mm ²
Kapslingsmaterial	PBT/metall
Avkännings yta	PBT
Stommens underdel	Metall
Skyddsklass	IP65
Anmärkning	¹⁾ Vid temperaturområdet under 0 °C tillåten driftspänning U_B 80...253 V

Godkännanden och certifikat

UL-godkännande	cULus Listed, General Purpose
CSA-godkännande	cCSAus Listed, General Purpose